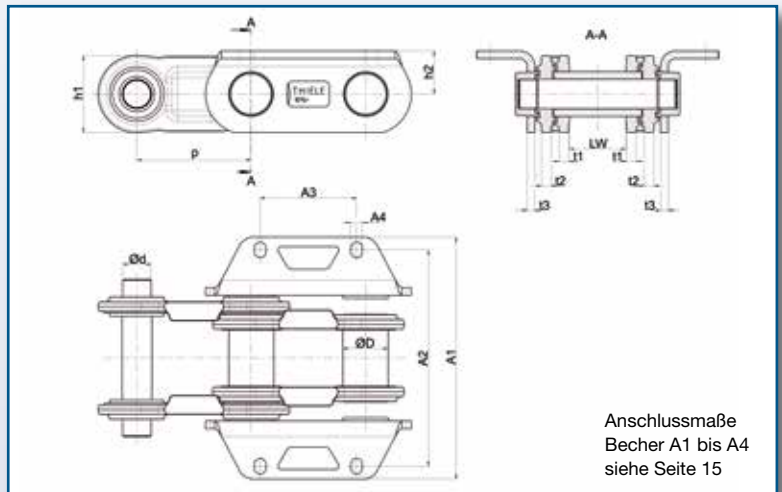


Becherwerkskette Typ THIELE HLB-WG

THIELE HLB-WG



Die THIELE-Hochleistungsbecherwerkskette HLB-WG knüpft sowohl an die vorhandene THIELE Produktpalette als auch an die hohen Bedürfnisse unserer Kunden an. Diese Anforderungen haben dazu geführt, eine geschmiedete Kette mit patentierter Technik zu entwickeln. Die hauseigene Gesenkschmiede garantiert den gleichbleibend hohen Qualitätsstandard – Made in Germany.



Anschlussmaße
Becher A1 bis A4
siehe Seite 15

Kette	F_{Br} [kN]	p [mm]	LW [mm]	d [mm]	D [mm]	t_1 [mm]	t_2 [mm]	t_3 [mm]	h_1 [mm]	min. h_2 [mm]	Gewicht [kg/m]
HLB-WG 120	1200	177,8	70	40	65	12	12	10	115	80	80
HLB-WG 150	1500	177,8	85	45	70	15	15	12	120	85	100
HLB-WG 180	1800	177,8	95	50	75	17	17	12	130	90	110
HLB-WG 200	2000	177,8	105	55	80	18	18	15	135	100	120

F_{Br} = Bruchkraft
 p = Teilung
LW = Lichte Weite

d = Bolzendurchmesser
 D = Buchsenaußen-
durchmesser

t_1 = Dicke Innenlasche
 t_2 = Dicke Außenlasche
 t_3 = Dicke Becherlasche

h_1 = Höhe Innenlasche
min. h_2 = Becheranschlußhöhe

Vorteile geschmiedete Becherwerksskette



- Geschütztes Kettengelenk durch Labyrinthdichtungen
- Zusätzliche Labyrinthdichtungen bei den aufgesteckten Becherlaschen
- Labyrinth gefüllt mit einem Hochleistungs-Schmiermittel
- Erhöhung der Gesamtstützweite durch tragende, geschmiedete Innen- und Außenlaschen
- Präzise, mechanisch bearbeitete Kontaktflächen zum Kettenrad garantieren ein gleichmäßiges Tragbild
- Becherlasche im Schatten der Innenlasche
- Verringerung des Gelenkflächendrucks durch Erhöhung der Traganteile des Bolzens in der Becherlasche
- Wendbar durch aufgesteckte Becherlaschen

Bruchkraft

- Für Kettenbruchkräfte von 1200 kN bis 2000 kN

