

Montageanleitung

Original im Sinne der 2006/42/EG

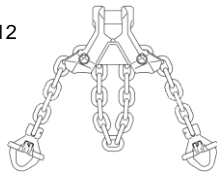


M-Laschen

mit Ketten der Güteklassen 8 und 12

Hersteller:

THIELE GmbH & Co. KG
Tel: +49 (0) 2371 / 947 - 0
58640 Iserlohn
www.thiele.de



1 Beschreibung und bestimmungsgemäße Verwendung

Die M-Lasche selbst wird gebildet aus vier miteinander verschweißten geschmiedeten Bauteilen (2 Laschen sowie 2 trapezförmige Füllstücke seitlich in der Mitte), den oberen Tragbolzen, 2 Sicherungsringen und 2 Sicherungssystemen[#].

Die Sicherungssysteme verhindern, dass die in den Laschen positionierten Ketten unkontrolliert ihre Verriegelungsposition verlassen können.[#]

M-Laschen werden für die Kettennenngrößen 10 und 13 hergestellt.[#]

M-Laschen sind ausschließlich vorgesehen zum Anschlagen und Heben von Absetzcontainern mit Hilfe von speziellen LKW-Aufbauten, die i.d.R. über zwei hydraulisch betätigte Tragarme verfügen. Jeweils eine M-Lasche wird mittels Bolzen an drehgelagerte Aufhängungen am oberen Ende eines LKW-Tragarmes befestigt. M-Laschen werden als fester Bestandteil des LKW-Aufbaus mit Anschlagketten in Güteklasse 8 gemäß EN 818-2 oder Güteklasse 12 nach Lieferantenspezifikation sowie an den Kettensträngen befestigten Anschlagmittel zur lösbaren Verbindung mit den vier Tragzapfen eines Containers (z.B. Aufhängeösen nach TWN 0869) eingesetzt.

Der zulässige Anschlagwinkel eines belastbaren Kettenstranges[#] liegt im Bereich von 15° bis 60°.

Beachten Sie die Dokumentationen zu hier nicht aufgeführten Bauteilen!

M-Laschen dürfen nur eingesetzt werden:

- im Rahmen der zulässigen Tragfähigkeit und Anschlagwinkel,
- im Rahmen der zulässigen Temperaturgrenzen,
- von unterwiesenen und beauftragten Personen,
- mit montierten Sicherungssystemen[#],
- bei lagerichtiger Montage,
- bei stehendem Fahrzeug.

Weitere Einschränkungen und Spezifikationen ergeben sich durch Hinweise aus der Betriebsanleitung des Fahrzeuges oder aus anderen Vorgaben des Fahrzeug- bzw. Aufbauherstellers.

M-Laschen sind gekennzeichnet mit Gesenknnummer, Rückverfolgbarkeitscode, Herstellerzeichen und Meiller-Identifikationsnummer.

M-Laschen erfüllen die EG Maschinenrichtlinie 2006/42/EG und weisen einen Betriebskoeffizienten von min. 4 bezogen auf die Tragfähigkeit auf.

2 Sicherheitshinweise

Verletzungsgefahr!
Nicht unter angehobene Lasten treten!
Nur fehlerfreie M-Laschen und Anschlagmittel verwenden.

- Bediener, Monteure und Instandhalter haben insbesondere die Betriebsanleitungen des Fahrzeuges und Fahrzeugaufbaus sowie die berufsgenossenschaftlichen Dokumentationen DGUV V 1, DGUV R 100-500 Kap. 2.8, DGUV I 209-013 sowie die Normen DIN 685-5, DIN EN 818-1, DIN EN 818-2 und DIN EN 818-6 und ggf. weitere Herstellerangaben zu Ketten der Güteklasse 12 zu beachten.
- Außerhalb der Bundesrepublik Deutschland sind zusätzlich die spezifischen Vorschriften des Betreiberlandes zu berücksichtigen.
- Hinweise zu Sicherheit, Montage, Bedienung, Prüfung und Instandhaltung aus dieser Anleitung und den aufgeführten Dokumentationen sind den entsprechenden Personen zur Verfügung zu stellen.
- Sorgen Sie dafür, dass diese Anleitung während der Nutzungszeit des Produktes in örtlicher Nähe zum Produkt zur Verfügung steht. Wenden Sie sich bei Ersatzbedarf an den Hersteller.
- Tragen Sie bei allen Arbeiten Ihre persönliche Schutzausrüstung!
- **Unsachgemäße Montage und Verwendung können Personen- und/oder Sachschäden verursachen.**
- Montage und Demontage sowie Prüfung und Instandhaltung dürfen nur berechnete und befähigte Personen ausführen.
- Bäuliche Veränderungen sind unzulässig (z.B. Schweißen, Biegen, Abtrennen von Teilen, Anbringung von Bohrungen).
- Führen Sie vor jeder Benutzung eine Sichtprüfung durch.
- Verschlossene, verbogene oder beschädigte M-Laschen oder Anschlagmittel dürfen nicht in Betrieb genommen werden.

- Es dürfen nur Lasten gehoben werden, deren Masse kleiner oder gleich der angegebenen Tragfähigkeit der M-Lasche ist.[#]
- Angegebene Tragfähigkeit niemals überschreiten!
- Bringen Sie M-Laschen und Anschlagmittel nicht gewaltsam in Position.
- Prüfen Sie, dass die Last die einzuleitenden Kräfte ohne Verformung aufnehmen kann.
- Verdrehen und verknoten Sie Ketten nicht.
- Vermeiden Sie scharfe Kanten. Verwenden Sie Kantenschoner oder reduzieren Sie die Tragfähigkeit um 20 %.
- Anschlagwinkel einzelner Kettenstränge bezogen auf die Mittelebene der M-Lasche kleiner als 15° und größer als 60° sind nicht zulässig.
- Heben Sie nur Lasten, die frei beweglich und nicht verankert bzw. befestigt sind.
- Beanspruchen Sie Kettenglieder und Bauteile nicht auf Biegung.
- Verkürzungen von Kettensträngen sind nur mit der M-Lasche zulässig.
- Der Hebevorgang darf erst dann eingeleitet werden, wenn die Last richtig angeschlagen ist.
- Stellen Sie immer sicher, dass Sie selbst und andere Personen sich nicht im Bewegungsbereich der Last (Gefahrenbereich) befinden.
- Halten Sie beim Hubvorgang Hände und andere Körperteile von Anschlagmitteln und M-Lasche fern.[#] Entfernen Sie Anschlagmittel nur mit der Hand.
- Vermeiden Sie Stöße z.B. durch Anreißen der Last aus schlaffer Kette.
- Heben Sie eine Last niemals über Personen hinweg.
- Bringen Sie eine schwebende Last nicht ins Schaukeln.
- Angehängte Lasten sind ständig zu beaufsichtigen.
- Setzen Sie die Last nur an dafür geeigneten Stellen ab.
- Klemmen Sie Teile der M-Lasche oder Anschlagmittel nicht unter der Last ein.
- Der Betrieb ohne Sicherungseinrichtungen (Sicherungsringe, Sicherungsstifte, Sicherungssystem[#]) ist nicht zulässig.

THIELE haftet nicht für Schäden, die sich aus der Missachtung der aufgeführten Vorschriften, Normen und Hinweise ergeben!
THIELE gibt für die Güteklasse 12 keine generelle Freigabe zum Zusammenbau von Bauteilen unterschiedlicher Hersteller!

Wenden Sie sich bei Unsicherheiten bzgl. Benutzung, Prüfung, Instandhaltung oder Ähnlichem an Ihre Sicherheitsfachkraft oder den Hersteller!

3 Erstinbetriebnahme

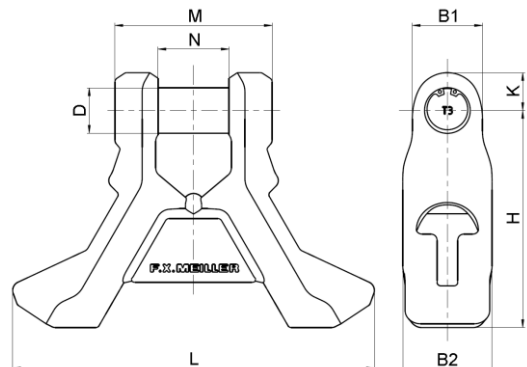
Stellen Sie bei der Erstinbetriebnahme sicher, dass

- die Bauteile der Bestellung entsprechen und unbeschädigt sind,
- Prüfzeugnis, Einbauerklärung und Montageanleitung vorliegen,
- Kennzeichnungen und Dokumentationen übereinstimmen,
- die ordentliche Aufbewahrung der Dokumentationen sichergestellt ist.

Entsorgen Sie Verpackungen umweltgerecht gemäß den lokalen Vorschriften.

4 Kenndaten[#]

Die Tragfähigkeit wird durch den Betreiber in Abhängigkeit von Fahrzeugausführung und zu verwendender Kettennenngröße und Güteklasse festgelegt und dokumentiert.[#]



Bau- größe	Art- Nr.	Maße [mm]							Masse [kg]	
		L ²⁾	D	M	N	H ²⁾	K	B1		B2
10	F34931	240	30	104	47	143	25	47	60	4,5
13	F34941	292	40	122	52	170	34	60	86 ¹⁾	9,3

- 1) Inklusive Sicherungsstift (4) in Verriegelungsposition.
- 2) Nur Näherungswerte aufgrund von Schmiedekonturen.

5 Lagerung

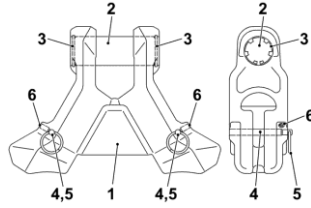
Lagern Sie nicht verwendete M-Laschen trocken, gereinigt und korrosionsschutz bei Temperaturen zwischen 0 °C und +40 °C.

6 Montage und Demontage

Montage

M-Laschen (1) werden mit durch 2 Sicherungsringen (3) gesicherten Tragbolzen an die drehgelagerte Aufhängung am LKW-Tragarm montiert. Montieren Sie die M-Lasche möglichst ohne weitere verbaute Anschlagmittel, wie z.B. der Kette und bei abgesenkten LKW-Tragarmen.

- M-Lasche ohne Tragbolzen positionieren.
- Nur Baugröße 13: Schlüsselringe (5) müssen zur Fahrzeugaußenseite zeigen.
- Bolzen (2) einschieben.
- Sicherungsringe (3) einsetzen, sodass diese in die Nuten einschnappen.
- Prüfen, dass sich die M-Lasche frei bewegen kann.

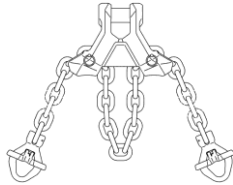


Anschließend können die Kette und die an ihren Enden vorgesehenen Anschlagmittel montiert werden.

Baugröße 10: Öffnen Sie zur Kettenmontage das Sicherungssystem durch Hochklappen der Sicherungsbleche.

Baugröße 13: Öffnen Sie zur Kettenmontage beide Sicherungsstifte (4) durch Ziehen an den Schlüsselringen (5).

Führen Sie nun den Kettenstrang mit ungerader Gliederzahl gemäß beiliegender Skizze durch die M-Lasche.



Achten Sie dabei darauf, dass die Kette in sich nicht verdreht ist und beide Kettenenden so positioniert sind, dass nach Montage der Anschlagmittel diese bei Benutzung am Containerzapfen keine Verdrehung der Kette verursachen.

Prüfen Sie vor der Benutzungsfreigabe die Funktionsfähigkeit und Leichtgängigkeit aller Bauteile.

Baugröße 10: Schließen Sie abschließend die beiden Sicherungsbleche.

Baugröße 13: Schieben Sie abschließend die Sicherungsstifte ein.

Demontage

Entfernen Sie möglichst viele verbaute Anschlagmittel (Kette usw.) und entlasten Sie die betreffende M-Lasche vollständig.

Die Demontage erfolgt durch Entfernen mindestens eines Sicherungsringes (3) und anschließendem Entfernen des Tragbolzens (2).

7 Bedienung

Die tragende Kettenlänge kann an die Containergröße angepasst werden.

Baugröße 10: #

- Sicherungsblech nach oben drücken.
- Kette stufig im Abstand von zwei Kettengliedern in die Kontur der M-Lasche einlegen.
- Sicherungsblech nach unten drücken.
- Prüfen, dass die Kette in sich nicht verdreht ist.



Sicherungsbleche müssen bei allen Tragarmbewegungen geschlossen sein!

Baugröße 13: #

- Sicherungsstifte (4) am Schlüsselring (5) nach außen ziehen.
 - Kette stufig im Abstand von zwei Kettengliedern in die Kontur der M-Lasche einlegen.
 - Sicherungsstifte (4) einschieben, um die Lage der Kettenstränge festzusetzen.
 - Schlüsselringe (5) zur Seite wegdrücken, sodass sie an der M-Lasche anliegen.
 - Prüfen, dass die Kette in sich nicht verdreht ist.
- Durch einen Kugeldruckstift (6) wird sichergestellt, dass der Sicherungsstift (4) nicht eigenmächtig seine Verriegelungsposition verlässt.



Sicherungsstifte müssen bei allen Tragarmbewegungen eingeschoben sein! Schlüsselringe immer anlegen!

8 Einsatzbedingungen

Bei Verwendung außerhalb des Verwendungs-Temperaturbereiches -20 °C bis +80 °C nehmen Sie mit dem Hersteller Kontakt auf.

Die Verwendung in Umgebung mit Säuren, aggressiven oder korrosiven Chemikalien oder deren Dämpfen ist nicht zulässig.

9 Prüfungen, Instandhaltung, Entsorgung

Prüfungen und Instandhaltungen sind vom Betreiber zu veranlassen!

Prüfzyklen sind vom Betreiber festzulegen!

Eine Prüfung durch eine befähigte Person muss regelmäßig und mindestens jährlich durchgeführt und dokumentiert werden, bei starker Beanspruchung öfter. Spätestens nach drei Jahren muss eine zusätzliche Prüfung auf Rissfreiheit erfolgen. Eine Probelastung ist kein Ersatz für diese Prüfung.

Prüfungen werden in eine Kartei (DGUV I 209-062 bzw. DGUV I 209-063) eingetragen, die bei der Inbetriebnahme des Anschlagmittels angelegt werden soll. Sie enthält die Kenndaten von Ketten und Bauteilen sowie die Identitätsnachweise.

Nehmen Sie Anschlagmittel bei folgenden Mängeln sofort außer Betrieb:

- Verformung, Dehnung und Bruch von Ketten oder Bauteilen,
- Schnitte, Kerben, Risse, Anrisse, Quetschungen,
- Teilungslängung einzelner Kettenglieder um jeweils mehr als 5 %,
- Abnahme der gemittelten Glieddicke um mehr als 10 % als Mittelwert aus rechtwinklig zueinander durchgeführten Messungen,
- nicht einwandfrei funktionierende oder fehlende Sicherheitseinrichtungen,
- eingeschränkte Scharnierfähigkeit oder Rückstellfunktion,
- starker Verschleiß im Auflagebereich der Kettenglieder,
- übermäßiges Spiel des Tragbolzens,
- starke Korrosion, unleserliche Kennzeichnung.

Instandhaltung

Instandhaltungsarbeiten dürfen nur befähigte Personen durchführen!

Kleinere Kerben und Risse können durch sorgfältiges Schleifen unter Beachtung der maximalen Querschnittsreduzierung von 10 % sowie der Vermeidung von Kerben entfernt werden.

Dokumentieren Sie alle Instandhaltungsmaßnahmen.

Baugröße 13: # Sorgen Sie für eine ausreichende **Schmierung** von Tragbolzen und Sicherungsstiften mittels Schmiermittel Castrol Optimol White Paste T.

Beachten Sie bei Montage und Demontage der **Kugeldruckstifte**, dass diese durch ein mittelfestes Schraubensicherungsmittel verklebt sind.

Prüfservice

THIELE bietet Ihnen die Prüfung und Instandhaltung von M-Laschen, Ketten-Gehängen und Zubehör durch qualifiziertes und geschultes Personal.

Entsorgung

Führen Sie abgereifte Bauteile und Zubehörteile aus Stahl der Verschrottung gemäß den lokalen Vorschriften zu.

10 Ersatzteile

Verwenden Sie nur Original-Ersatzteile.

Baugröße	Bezeichnung	Anzahl	Artikel-Nr.
10	(1) M-Kasche komplett	1	F34931
	(2) Tragbolzen	1	F480372
	(3) Sicherungsring DIN 472 30x1,2 Niro	2	Z10609
	Sicherungssystem komplett	2	F349311
13	(1) M-Kasche komplett	1	F34941
	(2) Tragbolzen	1	F480382
	(3) Sicherungsring DIN 984 40x1,75 zn	2	Z09891
	(4) Sicherungsstift	2	Z10140
	(5) Schlüsselring	2	Z09769
	(6) Kugeldruckstück	2	Z10105

11 Impressum

THIELE GmbH & Co. KG, Werkstraße 3, 58640 Iserlohn, Deutschland

Tel.: +49(0)2371/947-0 // Email: info@thiele.de

© THIELE GmbH & Co. KG, 2015. Alle Rechte vorbehalten.

„#“ bedeutet Kennzeichnung von Änderungen gegenüber vorheriger Ausgabe